

CAMO® EDGE SCREW (Kantenschraube)

Größenklasse: 4.2
Kopf-Typ: Trimmen
Antriebstyp: T15 Star
Spitzentyp: Harkenspitze



Niemals ohne CAMO Edge Guides und Drive Bit verwenden.

ANWENDUNGEN Sichert Decking auf Holzunterkonstruktion
 Für Innen- und Außenanwendungen

EIGENSCHAFTEN Erhältlich mit ProTech-Beschichtung oder Edelstahl-Beschichtung
 Kompatibel mit ACQ-behandelten Hölzern
 Die Harkenspitze entfernt das Plattenmaterial beim Einbohren und reduziert so das Risiko von Spaltungen.
 Trimmkopf-Design reduziert die Sichtbarkeit
 Umgekehrtes Obergewinde zieht die Platte fest an den Balken und sorgt für einen sauberen Anschluss an der Eintrittsstelle
 Die Schrauben sind in einem Winkel installiert, so dass sie leicht entfernt werden können, wenn ein Austausch der Platte erforderlich ist

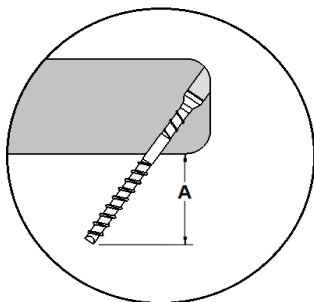
PLATTENKOMPATIBILITÄT	Druckbehandelt	A4/A2 Edelstahl	Karbonstahl
	Komposit	A4/A2 Edelstahl	Karbonstahl
PVC	A4/A2 Edelstahl	Karbonstahl	
Zedernholz	A4/A2 Edelstahl	-	
Rotholz	A4/A2 Edelstahl	-	
Hartholz*	A4/A2 Edelstahl	-	*Vorbohren wird bei Hartholz-Terrassendielen empfohlen

BESCHICHTUNG Die patentierte ProTech-Beschichtung ist für die Verwendung mit ACQ-behandeltem Holz entworfen worden
 Bietet 1500 Stunden Korrosionsschutz gemäß ASTM B117 Teststandard
 Die ProTech-Beschichtung ist für dieses Produkt nur in Grün erhältlich
 Edelstahlschrauben sind entsprechend der Norm ASTM A380 beschichtet.
 Schwarze Phosphatbeschichtung über Edelstahl für geringere Sichtbarkeit
 Die Farbe der schwarzen Phosphatbeschichtung kann von dunkelgrau bis schwarz variieren

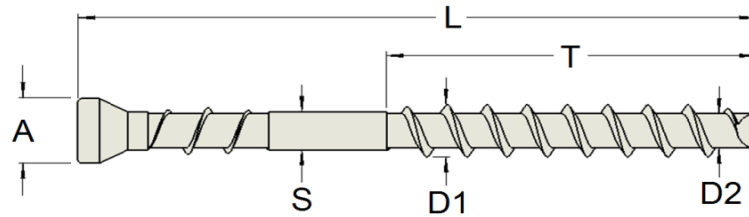
SPEZIFIKATIONEN Uplift Prüfung
 CE-zertifiziert
 Seitliche Belastung in Heiß/Kalt

INSTALLATION Nicht für die Verwendung mit Schlagbohrern empfohlen

EINDRINGUNGSTIEFE



Plattendicke	Dimension A	
	48 mm Schraube	60 mm Schraube
19 mm Platte	33 mm	44 mm
22 mm Platte	30 mm	41 mm
25 mm Platte	26 mm	38 mm
38 mm Platte	n/a	25 mm

ABMESSUNGEN


	Kopf Ø	Gesamt Länge [Ⓜ]	Hauptgewinde Ø	Kleingewinde Ø	Schaft Ø	Gewinde Länge
	A	L	D1	D2	S	T
4.2 x 48 mm	Ø 5 mm	48 mm	3.84 mm	2.69 mm	2.94 mm	25 mm
4.2 x 60 mm	Ø 5 mm	60 mm	3.84 mm	2.69 mm	2.94 mm	30 mm

ACHTUNG


Die Schraube muss vollständig vom Deckplatte umschlossen sein und nicht in Frei- oder Leerräumen angebracht werden.

Nicht für tragende Anwendungen zu verwenden
Vorbohren wird für Hartholzprodukte empfohlen

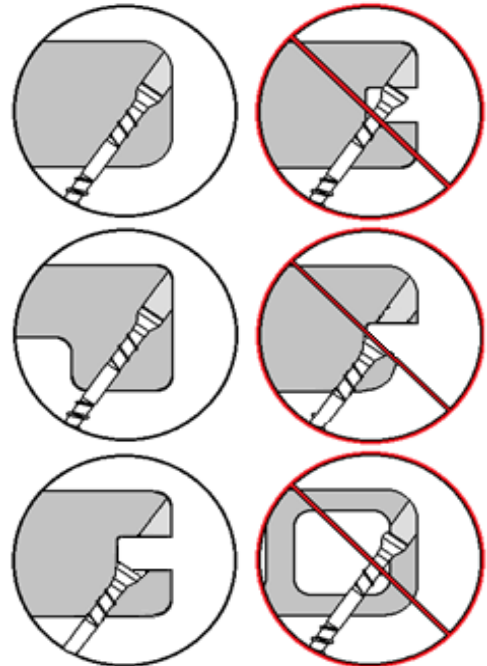
Nicht für die Verwendung in Aluminium-, Vinyl-, Steinplatten oder Kautschuk-Deckplatten vorgesehen[Ⓜ]

Nicht für die Verwendung mit Stahl- oder anderen Metall Unterkonstruktionsbauteilen

Keine Garantie wird gewährt, wenn das Produkt in Verbindung mit falschen Anwendungen verwendet

Lesen Sie die Montageanleitungen der Hersteller für Terrassendielenprodukte

Wenn Sie Ihre Terrasse mit Hartholz verlegen, beachten Sie die spezifischen CAMO-Anweisungen sowie die örtlichen Baunormen für Ihre jeweilige Anwendung


PRODUCT AVAILABLE

ProTech SKU Grün	A4 Edelstahl SKU	Größe x Länge	Antriebs-Bit (Anzahl) Größe	Box Anzahl ANZAHL [Ⓜ]	Master Pack
345128	345228S	4.2 x 48 mm	(1) T15	350 ct	12er Pack
345124	345224S	4.2 x 48 mm	(2) T15	700 ct	4er Pack
345119	345219S	4.2 x 48 mm	(2) T15	1750 ct	1 Eimer
345148	345248S	4.2 x 60 mm	(1) T15	350 ct	12er Pack
345144	345244S	4.2 x 60 mm	(2) T15	700 ct	4er Pack
345139	345239S	4.2 x 60 mm	(2) T15	1750 ct	1 Eimer

A2 Edelstahl SKU	Größe x Länge	Antriebs-Bit (Anzahl) Größe	Box Anzahl ANZAHL [Ⓜ]	Master Pack
345739	4.2 x 60 mm	(1) T15	350 ct	12er Pack
345744	4.2 x 60 mm	(2) T15	700 ct	4er Pack
345748	4.2 x 60 mm	(2) T15	1750 ct	1 Eimer

345099	Antriebs-Bit	(2) T15
345089	Antriebs-Bit für geriffelte Bretter	(2) T15

